

FICHES PRODUITS

Photos non contractuelles



Citybac® 2 ROUES 240 litres



Économique, esthétique et fonctionnel

La gamme Citybac se distingue par un design exclusif et une qualité, de fabrication, française, appréciée par de nombreuses collectivités.

Réalisés en Polyéthylène Haute Densité, conformes aux exigences de normes, ils sont résistants aux chocs et restent stables aux rayons ultra-violet, aux intempéries et aux variations de température. Les couvercles de couleurs sont adaptés aux grands flux des collectes sélectives.

73 dBA

Puissance acoustique globale

CUVE ET COUVERCLE



**RAL 7021
GRIS ANTHRACITE**



RAL 7021



Numéro d'identification



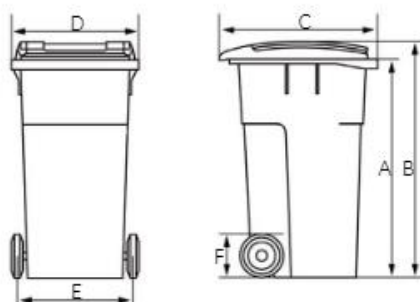
Marquage à chaud



Étiquette adresse

Ou étiquette adhésive logo

CARACTERISTIQUES



Cuves CEN A	
Volume	240L
A	1 000 mm
B	1 061 mm
C	730 mm
D	580 mm
E	570 mm
F	200 mm
Poids	8,8 kg
Charge utile	96 kg



Pratique à déplacer



Ergonomique, avec sa prise en main facilitée



Grand confort de roulement



Tous les bacs CITYBAC sont équipés d'un logement spécifique, invisible et protégé, destiné à recevoir une puce électronique dont la fréquence est de 125 à 134,2 kHz.

Épaisseur Cuve mini 2,45/ maxi 3,0 mm	Épaisseur Couvercle 2,0 +/-2,4 mm
--	--------------------------------------

OPTIONS



Roulement compensateur



Fermeture couvercle coussin d'air



Ouverture automatique par gravitation lors du basculement sur le lève-conteneur.

+ Choix de la serrure



Ouverture manuelle par clé individuelle.



Puce électronique